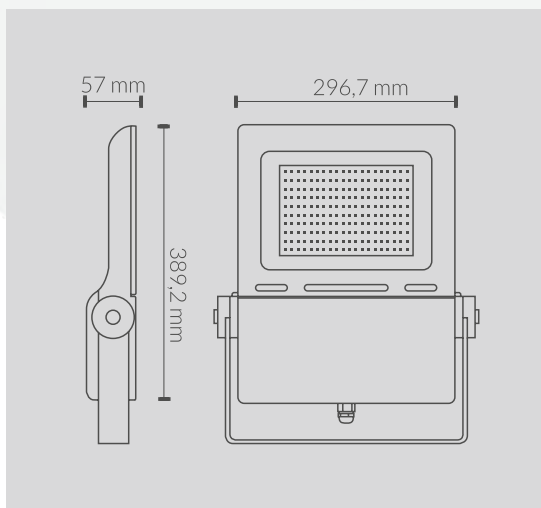


Ficha Técnica



PHILIPS
LUMILEDS
SMD2835

MOSO



CODIGO	POTENCIA	LM	TENSION
5610002NW	100w	14000lm	90-305v

ESPECIFICACIONES TÉCNICAS

Ángulo de Apertura	120°
Temperatura de Color	4000k
IRC	>80
LED Chip	SMD 2835
Protecciones Driver	OVP/SCP/OPP/OTP
Temperatura de Trabajo	-20°/50°
Material	Aluminio
Acabado	Ral 7006 Gris Beige
Dimensiones	296,7x389,2x57mm
Certificados	CE&Rohs



PROTECCIONES DEL DRIVER

MOSO

PROTEÇÕES DO DRIVER

OVP	Protección contra sobretensión <i>Proteção contra sobretensão</i>
SCP	Protección contra cortocircuitos <i>Proteção contra curto-circuito</i>
OPP	Protección de sobrecarga <i>Proteção de sobrecarga</i>
OTP	Protección contra sobrecalentamiento <i>Proteção contra superaquecimento</i>